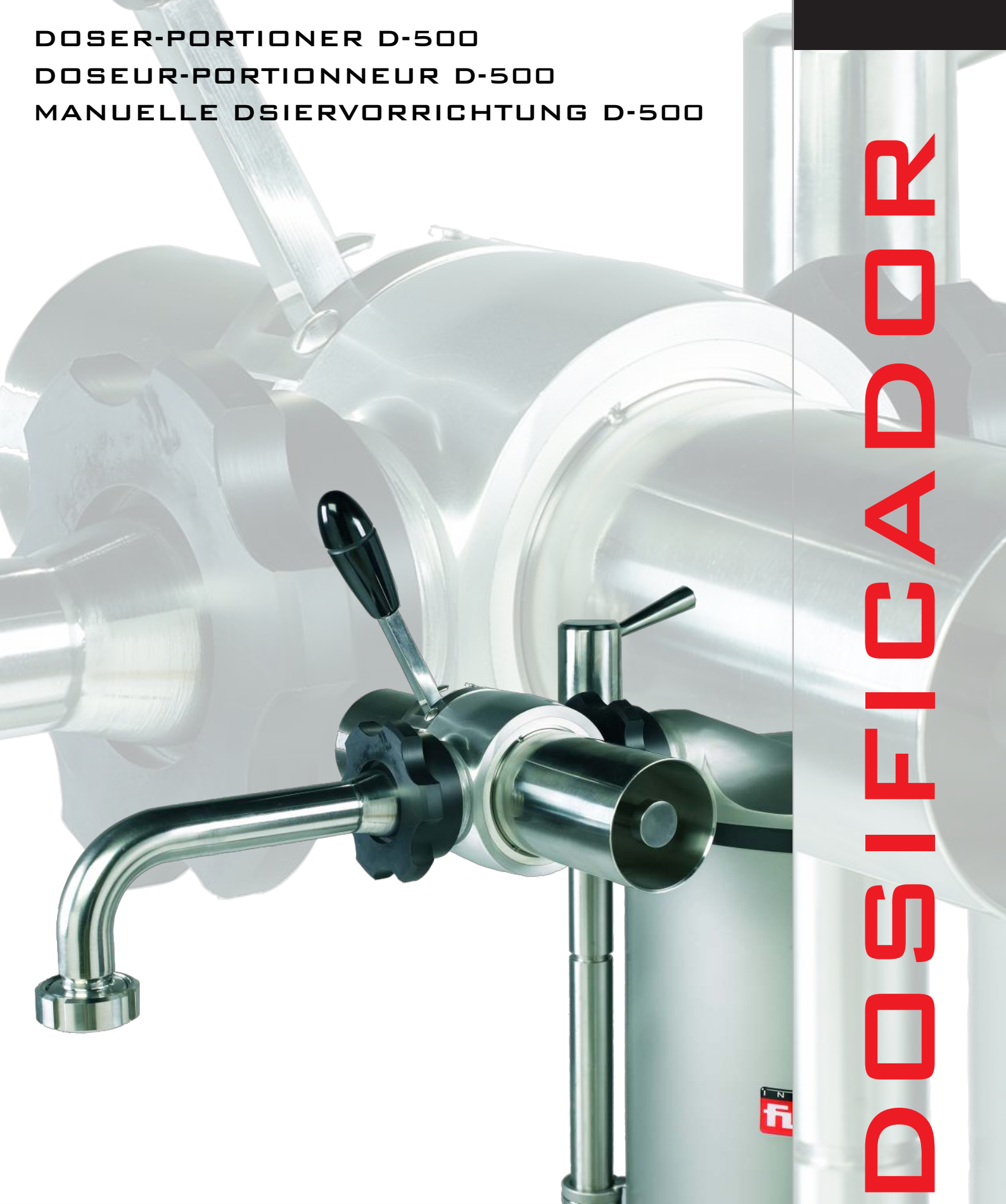


DOSER-PORTIONER D-500

DOSEUR-PORTIONNEUR D-500

MANUELLE DOSIERVORRICHTUNG D-500



DOSIFICADOR

INDUSTRIAL
fuerpla®

**DOSIFICADOR-PORCIONADOR D-500 / DOSER-PORTIONER D-500
DOSEUR-PORTIONNEUR D-500 / MANUELLE DOSIERVORRICHTUNG D-500**

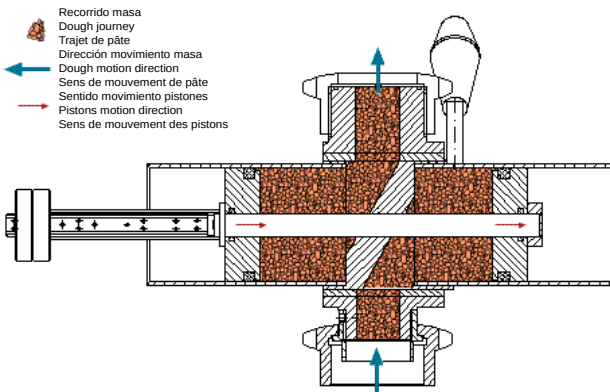


Aparato para dosificar de gran precisión, preparado para acoplarle una válvula para evitar el goteo en pastas finas. Sistema único por su sencillez y eficacia. Las porciones pueden oscilar entre 15 y 500 gramos, con una sola maniobra. Se puede acoplar a cualquier embudidora vertical, horizontal o continua. Muy fácil de limpiar. Completamente desmontable. Producción de 20 a 40 porciones por minuto. Peso: 6 kilos

Machine of great precision, prepared for appliance of valve to avoid the drip of slender dough. A system unique in its simplicity and efficiency. The portions can range between 15 - 500 grams with only one move. It may be applied to any vertical, horizontal, or continuous stuffer. Very easy to clean. Completely detachable. Produces from 20 to 40 portions per minute. Weight: 6 kilosty.



Appareil pour doser d'une grande précision, pouvant être assemblé à une valve pour éviter le dégouttement de pâtes fines. Système unique pour son simplicité et son efficacité. Les portions peuvent varier entre 15 et 500 grammes pour une seule man uvre. Ce doseur peut s'assembler à n'importe quelle emboutisseuse verticale, horizontale ou continue. Très facile de nettoyer. Complètement démontable. Elle peut faire de 20 à 40 portions par minute. Poids : 6 kilos.



Dosierer von höchster Präzision, Vorbereitet für Gerät des Ventils, das zu vermeiden, tropft von schlankem Teig. Zu allen Wurstmaschinentypen passend von 15 - 500 g. regulierbar.

Es kann auf jeden vertikalen, horizontalen oder kontinuierlichen Puffer angewendet werden. Sehr pflegeleicht Komplett abnehmbar. Produziert 20 bis 40 Portionen pro Minute. Gewicht: 6 Kilo

