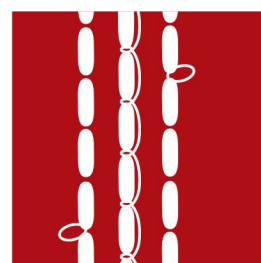
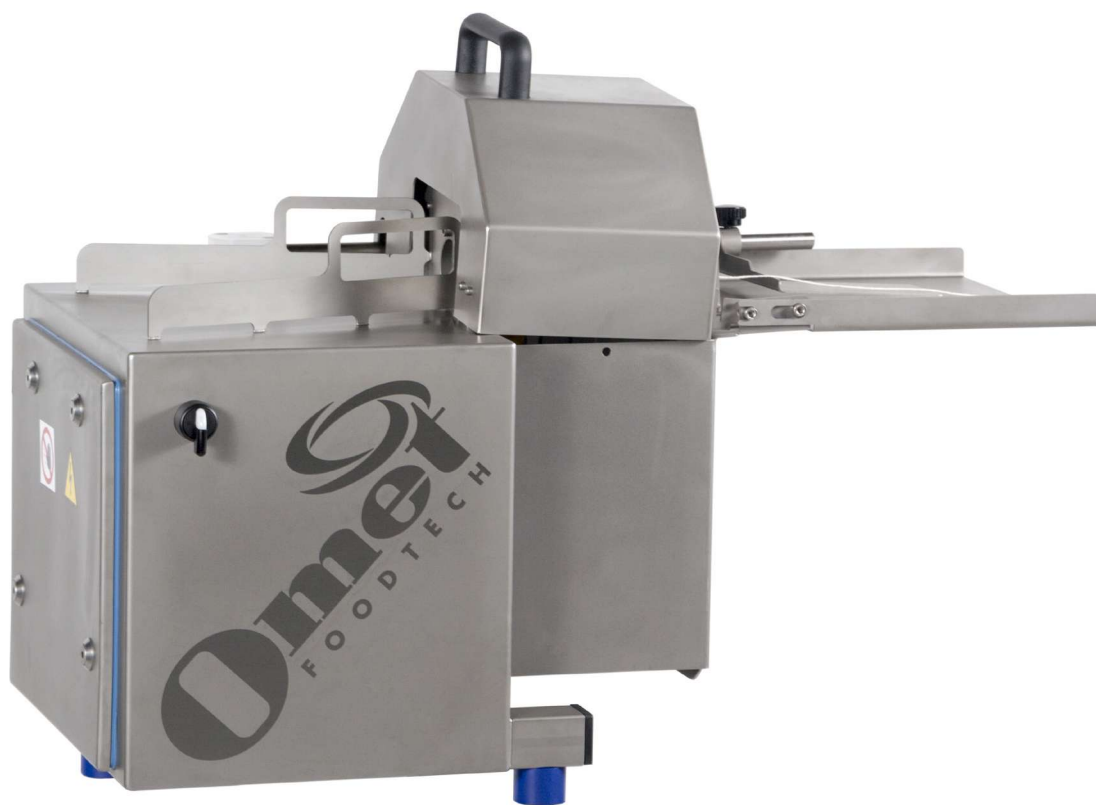




LX13 LX15

LEGASALSICCE
STRING LINKER
ATADORA



LX13



Qualità e produttività

La **LX13** e **LX15** sono macchine concepite per la legatura in fila continua di salsicce e mignon. Possono lavorare con budello naturale, collagene e cellulosico fino ad un diametro massimo di 50 mm. Eccezionalmente versatili, permettono una pratica e sostanziale riduzione dei tempi di lavorazione per la legatura.

Massima funzionalità e silenziosità. La robusta costruzione in acciaio inox e una meccanica affidabile le rende adatte ad un uso durevole ed esente da manutenzioni. Totale protezione da spruzzi e infiltrazioni di acqua.

Superfici lisce e assenza di angoli vivi per una veloce ed efficace pulizia

Legasalsicce LX13

il modello LX13 prevede il trascinamento manuale del budello da parte dell'operatore mentre la legatura avviene in modo automatico.

Legasalsicce LX15

il modello LX 15 è dotato di un dispositivo per l'avanzamento automatico del budello per mezzo di due nastri trascinatori e può lavorare in linea con la macchina insaccatrice.

Quality and productivity

Machine for tying with string in a continuous row several types of sausages. They can work with natural, collagen and cellulosic up to a maximum diameter of 50 mm.

These exceptionally versatile machines allow a practical and substantial reduction of tying times. Extremely efficient and noiseless.

The strong construction in stainless steel and a high reliable mechanics makes them adapt to a durable use free from maintenance. Total protection from water infiltration. Smooth surfaces and absence of corners for a fast and effective cleaning.

LX15



String linker LX13

The model LX 13 allows the operator to feed manually the filled casing while the tying is made automatically.

String linker LX15

The model LX 15 allows the operator to feed manually the filled casing while the tying is made automatically.

Calidad y Productividad

Máquinas proyectads para atar en continuo embutidos. Pueden trabajar con tripa natural, colágena y celulósica hasta un diámetro máximo de 50 mm.

Excepcionalmente versátiles, permiten una sustancial reducción de los tiempos de elaboración del atado. La robusta construcción en acero inoxidable y una fiable mecánica asegura un empleo duradero y sin manutencion. Totalmente impermeable. Superficies lisas y ausencia de esquinas aseguran una limpiadura rápida y eficaz.

Atadora LX13

El modelo LX 13, trabaja con arrastre manual de la tripa por parte del operador mientras el atado se realiza de modo automático.

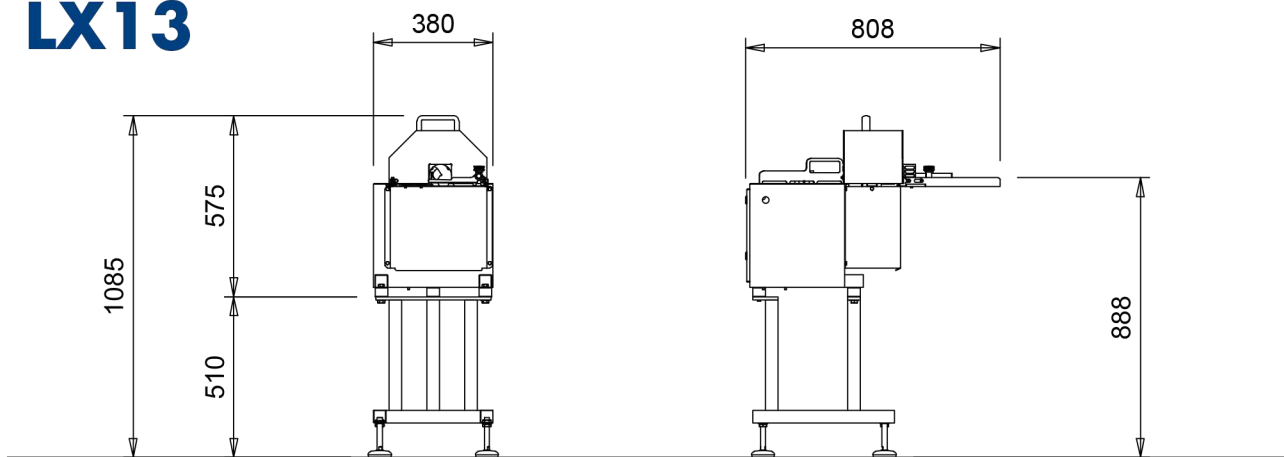
Atadora LX15

El modelo LX15 está dotado de un dispositivo para el avance automático de la tripa a través de dos cintas y pueden trabajar en línea con la máquina embutidora.

Avda. Camí Nou, 12 - 46910 Benetússer (Valencia) España
Tel. +34 963 750 362 E-Mail: info@fuerpla.com
www.fuerpla.com

DATI TECNICI	TECNICAL DATA	DATOS TECNICOS		LX13	LX15
Motore legatore	Extractor motor	Motor atador	kW	0,75	0,75
Motore estrattore	Linker motor	Motor extractor	kW	-	0,75
Produzione Max	Max production	Producción Max	pcs/min	100	120
Peso	Weight	Peso	kg	45	80

LX13



LX15

