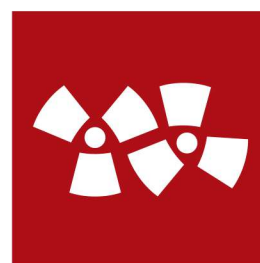




SV

IMPASTATRICI
MIXERS
AMASADORAS



SV



K400 SV



K230 SV



Programma n° 1							IMPASTO	
	dir.	vel.	durata		v/s	in.	Gr.	
			hh	mm	ss			
1	<<	10	0	0	30	---	0	
2	<<	30	0	2	0	---	0	
3	>>	20	0	1	0	---	0	

Pagina 1



Qualità e Pulizia

Derivate dai modelli standard Omet, le Impastatrici Sottovuoto e a iniezione CO2 mantengono il collaudato sistema di miscelatura con alberi ad elica a palette intersecanti e lo scarico dal fondo tramite due aperture sotto la vasca.

Impasta e miscela ogni tipo di prodotto di carne e conserve destinati alla produzione di salumi, hamburger, insalate, preparati vari.

La robusta costruzione in acciaio inox e una meccanica affidabile le rende adatte ad un uso durevole ed esente da manutenzioni.

A richiesta tutte le impastatrici Omet possono essere equipaggiate con un sistema di variazione di velocità dei mescolatori: per ogni tipo di prodotto sarà possibile utilizzare la velocità di lavorazione più adatta.

Carrello elevatore idraulico integrato.

Ogni impastatrice può essere dotata di un pannello di comando elettronico gestito da un PLC per la programmazione in automatico dei cicli di lavoro.

Tutte le funzioni della macchina possono essere monitorate su un ampio video a sfioramento a tecnologia Touchscreen. Ciò permette la gestione di cicli di impasto anche complessi per la lavora-

zione di qualunque tipo di prodotto.

Possibilità di installare un sistema di lavaggio automatico e un dispensatore di liquidi e saline. Superfici lisce e assenza di angoli vivi per una veloce ed efficace pulizia.

Impastatrici Sottovuoto

La realizzazione a tenuta d'aria del coperchio e delle portelle insieme alla dotazione di una pompa del vuoto adeguatamente dimensionata permette la lavorazione del prodotto in assenza di aria.

Ciò consente una migliore distribuzione delle proteine e degli aromi, un migliore aspetto del prodotto, la possibilità di un superiore assorbimento di liquidi nei prodotti freschi e un tempo di asciugatura e stagionatura inferiore nei prodotti secchi.

Quality and Cleanliness

Derived from the standard models Omet, the Vacuum and CO2 Injection mixers keep the proved mixing system of shafts with intersecting paddles and the unload from the bottom by mean of two openings under the bowl. They can mix any kind of product destined to the production of sausages, hamburger, salads and readymade products.

The strong construction in stainless steel and a reliable mechanics makes them adapt to a durable use free from maintenance.

On request all Omet mixers can be equipped with a system for the variation of speed of the mixing arms: it will be possible to use the most suitable speed for each type of product.

Integrated hydraulic loader. Every mixer can be equipped with an electronic control panel managed by a PLC for the automatic programming of mixing cycles. All the functions of the machine can be monitored on a large Touchscreen display.

This allows the execution of even complex mixing cycles for the processing of any kind of

K1000 SV



K750 SV



product.
Possibility of installing an automatic washing system and a dispenser of liquids and brine.
Smooth surfaces and lack of corners for a fast and effective cleaning.

Vacuum Mixers

The lid and the discharging port air-sealed together with an adequate vacuum pump allow the processing of the product under vacuum.

This guarantees better distribution of proteins and aromas, better appearance of the product, higher absorption of liquids in the fresh products and shorter seasoning time of dry products.

Calidad y Limpieza

Derivada de los modelos estandar de Omet, las Amasadoras al Vacío y de Inyección CO₂ mantienen el conocido sistema de mezcla con ejes helicoidales con paletas intersectadas y la descarga mediante dos puertas bajo la cuba.

Amasa y mezcla todos tipos de producto de carne destinada a la producción de embutidos, hamburguesa, ensaladas, comida precocinada, etc. La robusta construcción en acero inoxidable junto a una fiable mecánica garantiza un empleo duradero y sin manutención.

Si pedido, todas las amasadoras Omet pueden ser equipadas con un sistema de variación de velocidades de los brazos mezcladores. Para cada tipo de producto será posible elegir la velocidad de elaboración más adecuada.

Cada amasadora puede ser dotada con un panel de mandos electrónicos controlado por un PLC para la programación automática de los ciclos de trabajo.

Todas las funciones de la máquina pueden ser monitorizadas mediante una amplia pantalla. Esto permite también la gestión de ciclos de mezcla complejos para la elaboración de cualquier tipo de producto.

Posibilidad de instalar ciclos de lavado automático y adición de líquidos y salinas.
Elevador hidráulico integrado.

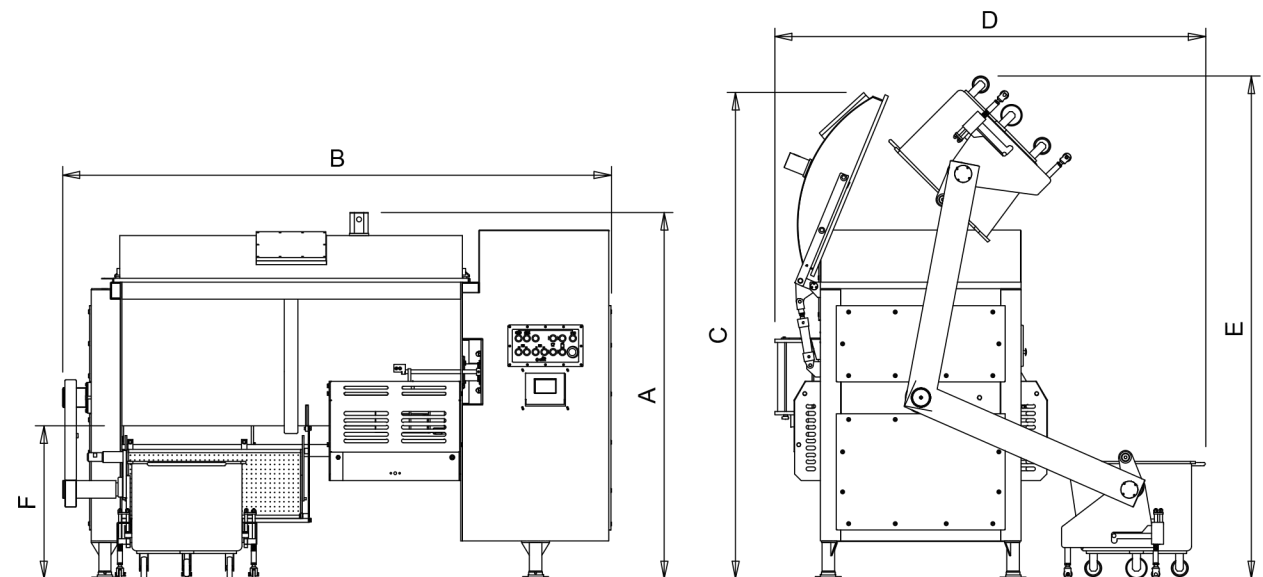
Amasadoras al vacío

La realización hermética de la tapa y de las ventanas junto a la dotación de una bomba de vacío adecuadamente dimensionada, permite la elaboración del producto sin aire.

Eso permite una mejor distribución de las proteínas y de los aromas, un mejor aspecto del producto, la posibilidad de una mayor absorción de líquidos en los productos frescos y un tiempo de secado y curado inferior en los productos secos.

DATI TECNICI	TECNICAL DATA	DATOS TECNICOS		K230 SV	K400 SV	K750 SV	K1000 SV
Capacità vasca	Bowl capacity	Capacidad tolva	lt	300	550	1100	1500
Motore principale	Main motor	Motor principal	kW	3	4	4 (x2)	5,5 (x2)
Motore pompa vuoto	Vacuum pump motor	Motor vacio	kg	1,1	1,5	2,2	4
Motore caricatore	Loader motor	Motor elevador	kg	0,75	0,75	0,75	0,75
Peso (macchina + caricatore)	Weight (macch.+ loader)	Peso (maq. + elevador)		700	1000	1850	2100
Dimensioni	Dimensions	Dimensiones					
	A		mm	1600	1800	2060	2080
	B		mm	1500	2130	2710	3180
	C		mm	2500	2620	2860	2860
	D		mm	1870	2030	2380	2380
	E		mm	900	1120	1410	1410

SV



Los datos y medidas no son vinculantes. La empresa se reserva el derecho de efectuar modificaciones técnicas de construcción sin previo aviso.

ATENCIÓN: Las protecciones y los dispositivos de seguridad pueden retirarse con fines ilustrativos.